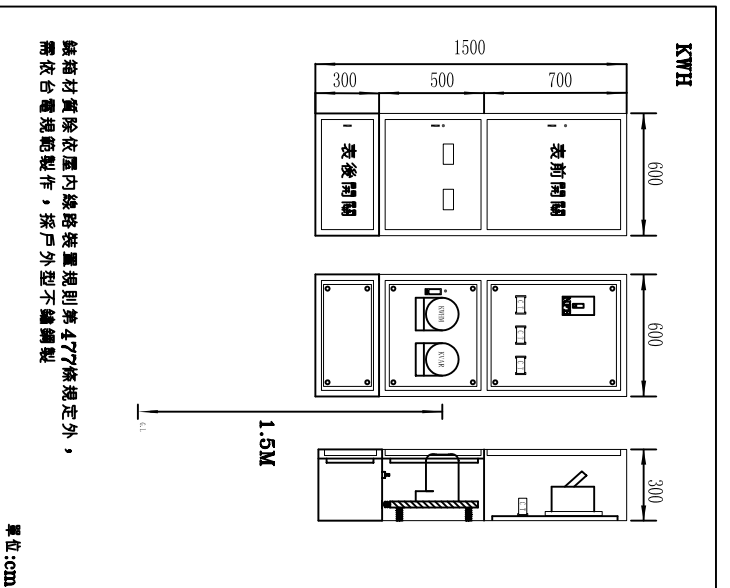
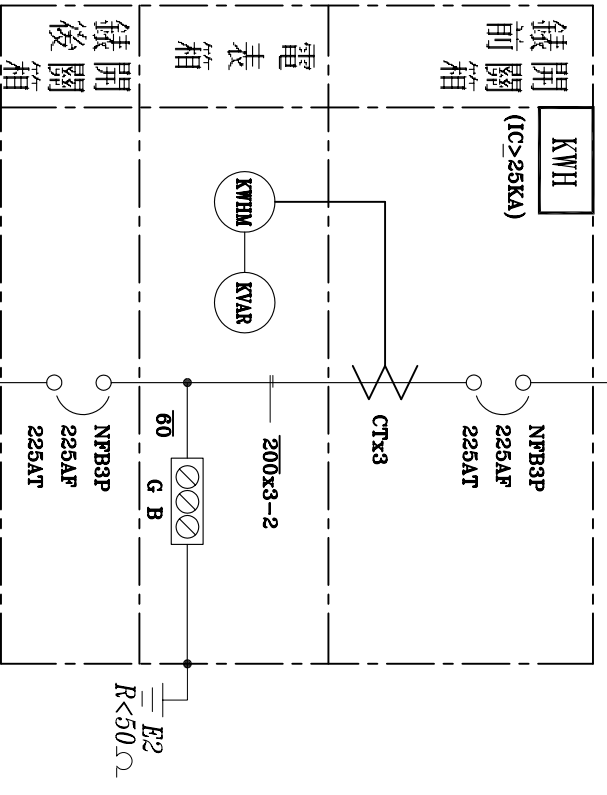


3ø3W 220V From TPC

PVCp 80øx1

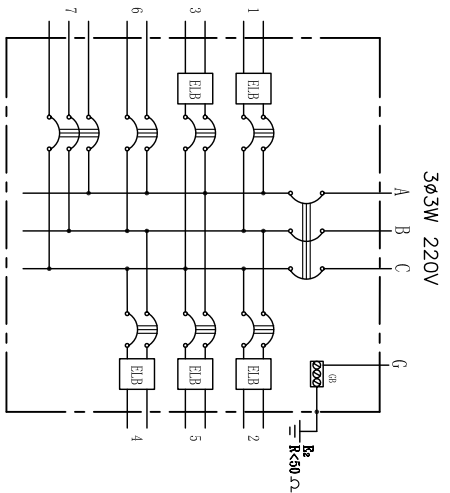


3ø電表單線圖

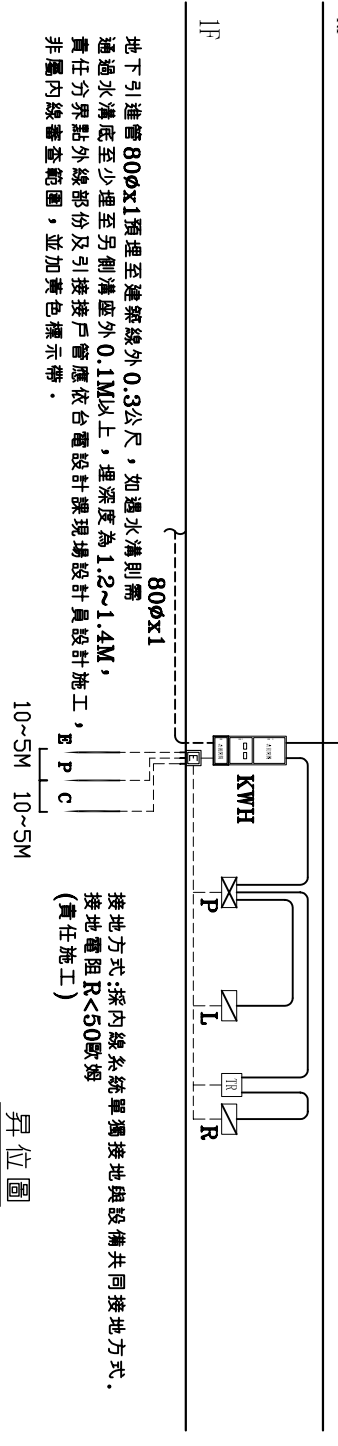
3ø電表箱裝置詳圖

KVA: 23.78  
HP: 1  
KW: 45  
Σ = 69.78 KVA

回路	說明	總負載	相	應	平	衡	電流	配線規格	尺寸	P	N.F.B.	備註	上接線名
		AB	BC	CA	(A)					AF	AT	IC	
<b>"P" PANEL 3øW 220V FROM "KWH" PANEL</b>													
1	瞬熱式電熱水器	9KW	9000			40.9	T4x2.E55	28	2	100	50	15	ELB30mA
2	瞬熱式電熱水器	9KW	9000			40.9	T4x2.E55	28	2	100	50	15	ELB30mA
3	瞬熱式電熱水器	9KW	9000			40.9	T4x2.E55	28	2	100	50	15	ELB30mA
4	瞬熱式電熱水器	9KW	9000			40.9	T4x2.E55	28	2	100	50	15	ELB30mA
5	瞬熱式電熱水器	9KW	9000			40.9	T4x2.E55	28	2	100	50	15	ELB30mA
6	R Panel	10000	10000			45.5	Z2x2.E8	35	2	100	60	15	TR 10KVA
7	L Panel	14720	4590			50.80	Z2x3.E8	35	3	100	60	15	
TOTAL		69720	23590			23080	185.7	Z00x3.E30	80	3	225	225	15



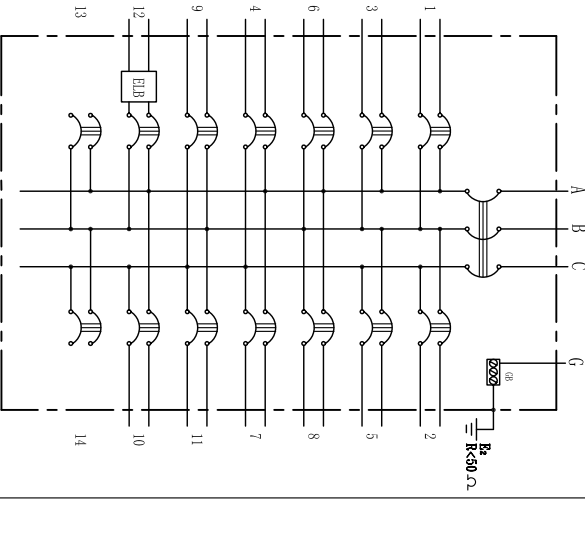
於 1F 頂 2F 中間離地法距 5.5M 以上  
預埋預展鋼絲一雙  
80øx1, 架空連接戶管 1F 頂板施工  
架空引進管管端應有防水措施



昇位圖

地下引進管 80øx1 預埋至建築線外 0.3 公尺，如遇水溝則需  
通過水溝底至少埋至另側溝底外 0.1M 以上，埋深度為 1.2~1.4M，  
責任分界點外線部份及引接接戶管應依台電設計現場設計員設計施工，  
非屬內線審查範圍，並加黃色標示帶。

回路	說明	總負載	相	應	平	衡	電流	配線規格	尺寸	P	N.F.B.	備註	上接線名
		A	B	CA	(A)					AF	AT	IC	
<b>"L" PANEL 3ø3W 220V FROM "P" PANEL</b>													
1	T-BAR 燈	T5 14W/4-4	900			4.1	2.0x2.E2.0	16	2	50	20	10	
2	瞬熱式電風扇	PL 27W-2	150W-3			2.7	2.0x2.E2.0	16	2	50	20	10	
3	T-BAR 燈	T5 14W/4-4	600			2.7	2.0x2.E2.0	16	2	50	20	10	
4	T-BAR 燈	T5 14W/4-4	720			3.3	2.0x2.E2.0	16	2	50	20	10	
5	T-BAR 燈	T5 14W/4-4	600			2.7	2.0x2.E2.0	16	2	50	20	10	
6	抽風機	PL 27W-11	50W-2			2.0	2.0x2.E2.0	16	2	50	20	10	
7	日光燈	T5 28W/2-8	480			2.2	2.0x2.E2.0	16	2	50	20	10	
8	日光燈	T5 28W/2-11	660			3.0	2.0x2.E2.0	16	2	50	20	10	
9	冷氣預留電源	4KA	4000			18.2	8x2.E55	28	2	50	30	10	
10	冷氣預留電源	4KA	4000			18.2	8x2.E55	28	2	50	30	10	
11	消防緊急照明、樓梯 方向、出口標示燈	50MA13	650			3.0	2.0x2.E2.0	16	2	50	20	10	
12	污水處理設備	1HP	940			4.3	2.0x2.E2.0	16	2	50	15	10	ELB30mA 0.1sec
13	SPARE	*	*			*	-	-	-	2	50	20	10
14	SPARE	*	*			*	-	-	-	2	50	20	10
TOTAL		14720	4590			5080	40.0	Z2x3.E8	35	3	100	60	10



回路	說明	總負載	相	應	平	衡	電流	配線規格	尺寸	P	N.F.B.	備註	上接線名
		A	B	CA	(A)					AF	AT	IC	
<b>"R" PANEL 1ø3W 220/110V FROM "P" PANEL</b>													
1	插座	180MA3	540			4.9	2.0x2.E2.0	16	1	50	15	10	ELB30mA 0.1sec
2	插座	180MA2	360			3.3	2.0x2.E2.0	16	1	50	15	10	
3	插座	180MA2	360			3.3	2.0x2.E2.0	16	1	50	15	10	ELB30mA 0.1sec
4	插座	180MA3	540			4.9	2.0x2.E2.0	16	1	50	15	10	
5	插座	180MA2	360			3.3	2.0x2.E2.0	16	1	50	15	10	
6	插座	180MA3	540			4.9	2.0x2.E2.0	16	1	50	15	10	ELB30mA 0.1sec
7	插座	180MA2	360			3.3	2.0x2.E2.0	16	1	50	15	10	ELB30mA 0.1sec
8	插座	180MA2	360			3.3	2.0x2.E2.0	16	1	50	15	10	ELB30mA 0.1sec
9	廚房專插	1500A	1500			13.6	5.5x2.E2.0	20	1	50	20	10	ELB30mA 0.1sec
10	洗衣機專插	1500A	1500			13.6	5.5x2.E2.0	20	1	50	20	10	ELB30mA 0.1sec
11	洗衣機專插	1500A	1500			13.6	5.5x2.E2.0	20	1	50	20	10	ELB30mA 0.1sec
12	SPARE	*	*			*	-	-	-	1	50	20	10
13	SPARE	*	*			*	-	-	-	1	50	20	10
TOTAL		7920	4080			3840	37.1	T4x3.E55	28	2	50	50	10

