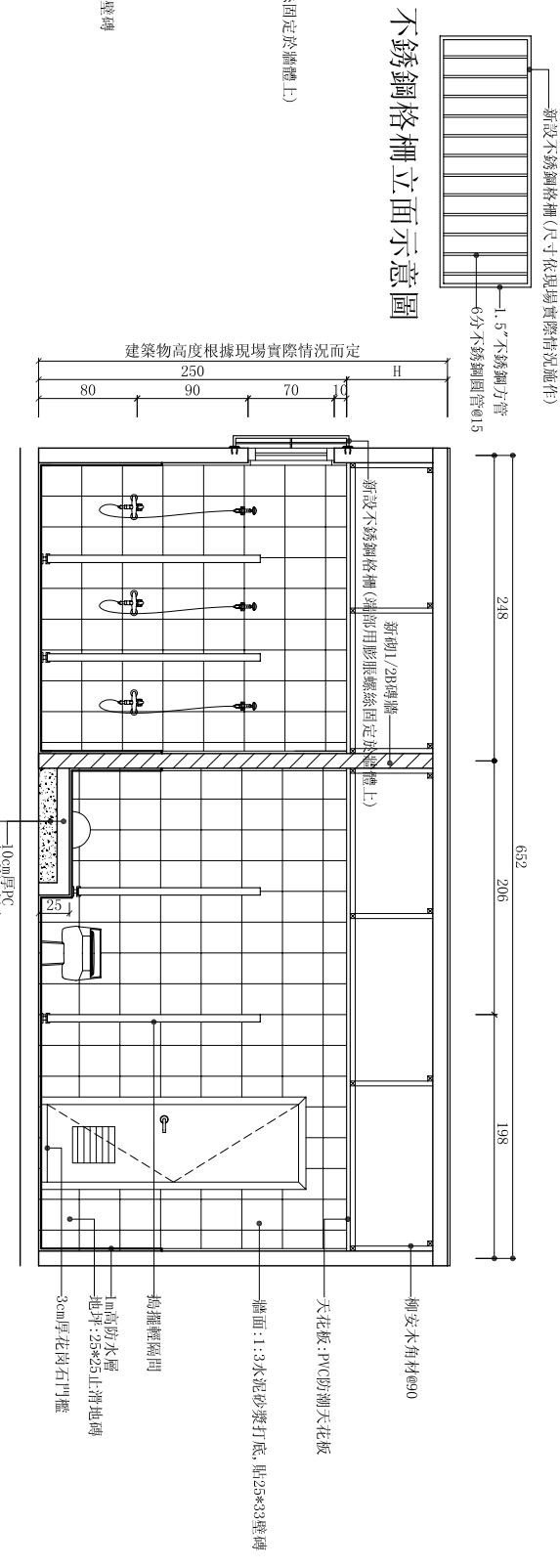
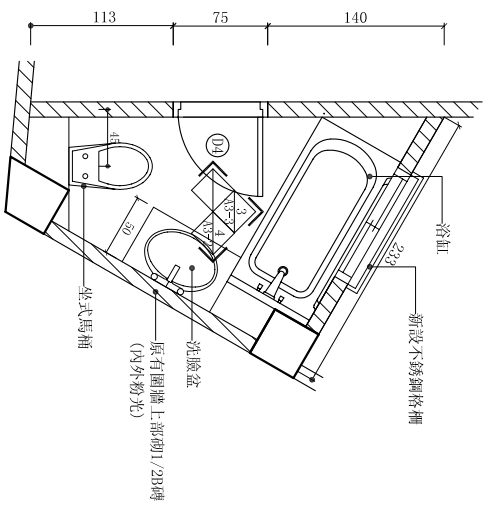


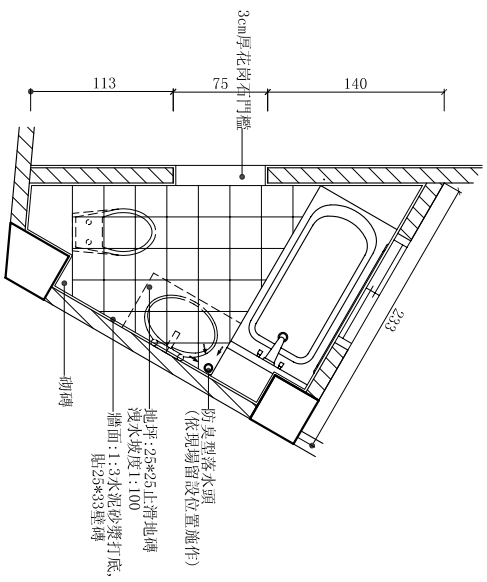
①廁所浴室剖面立面圖 A1:1/30 A3:1/60



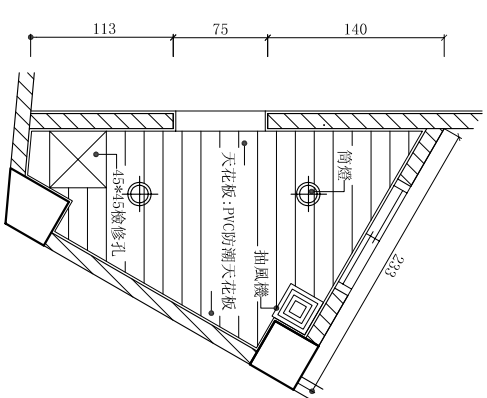
②廁所浴室剖面立面圖 A1:1/30 A3:1/60



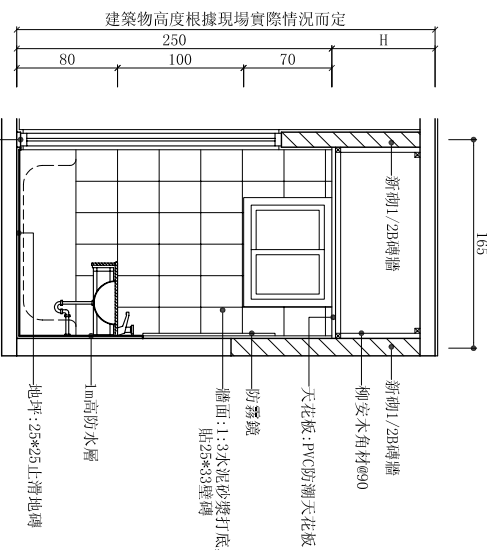
暫居室浴廁地坪平面圖 A1:1/30 A3:1/60



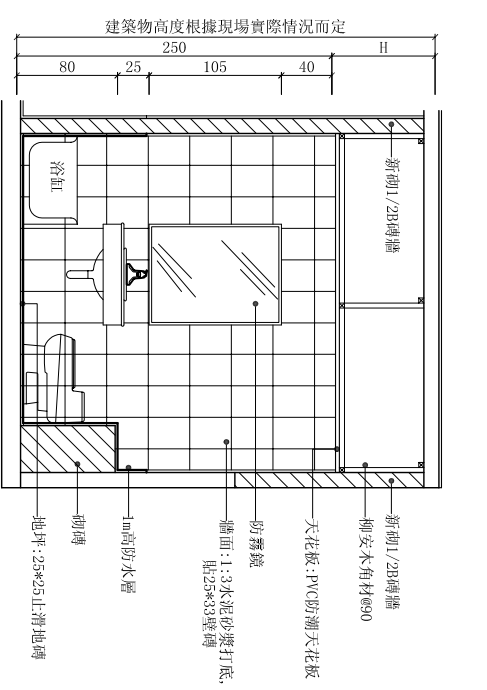
暫居室浴廁地坪平面圖 A1:1/30 A3:1/60



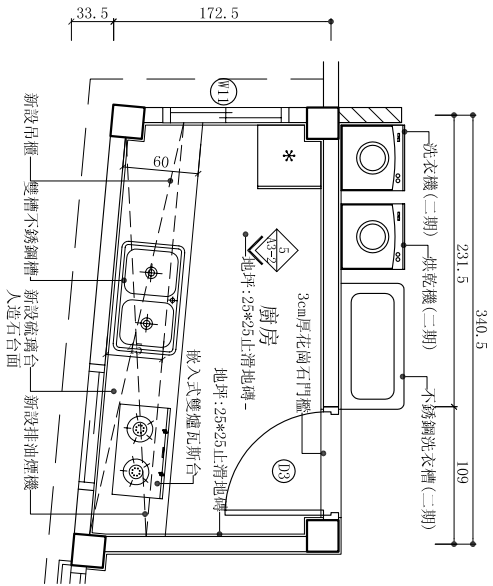
暫居室浴廁地坪平面圖 A1:1/30 A3:1/60



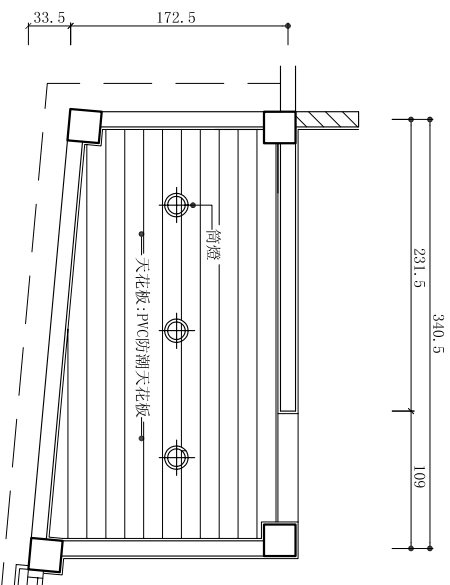
③暫居室浴廁剖面立面圖 A1:1/30 A3:1/60



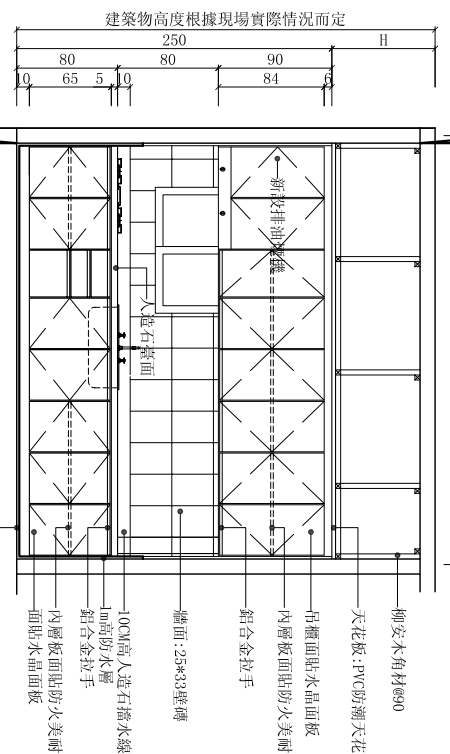
④暫居室浴廁剖面立面圖 A1:1/30 A3:1/60



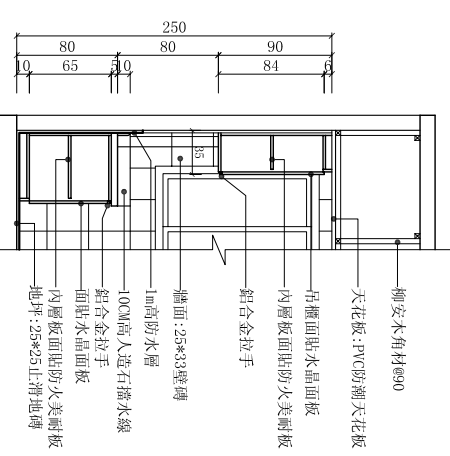
廚房平面圖 A1:1/30 A3:1/60



廚房天花板平面圖 A1:1/30 A3:1/60



⑤廚房剖面立面圖 A1:1/30 A3:1/60



C剖面圖 A1:1/30 A3:1/60

修正 REVISIONS	日期 DATE	說明 DESCRIPTIONS	核准 APPROVED BY	繪圖 DRAWN BY	設計 DESIGNER	核對 CHECKED BY	核准 APPROVED BY	比例尺 SCALE	日期 DATE	如圖示

方之圓室內裝修設計有限公司
Fang-Yuan Interior Design

藥廳者復健中心裝修工程
廁所浴室廚房詳圖

圖號 DRAWING NO. A3-2
張號 SHEET NO. /
業務號 JOB NO.