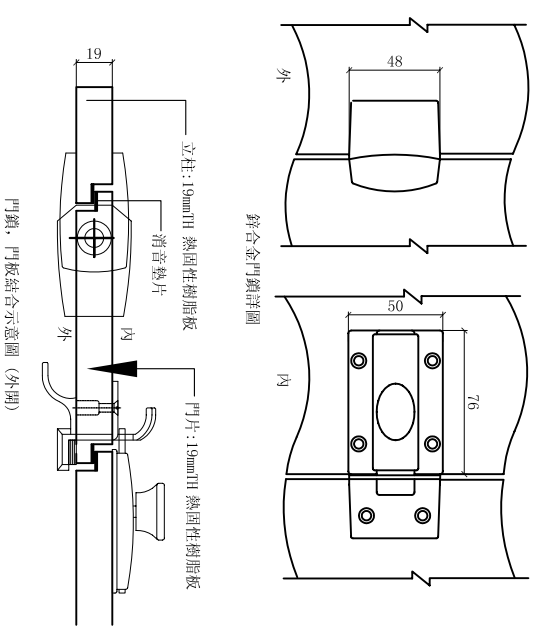
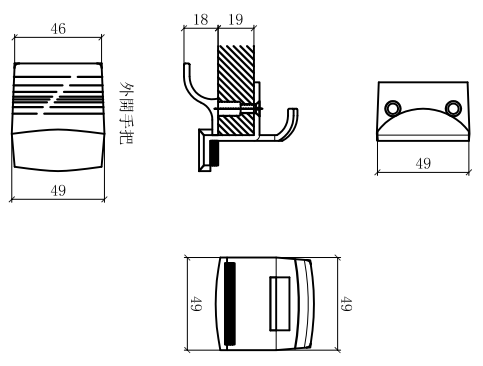
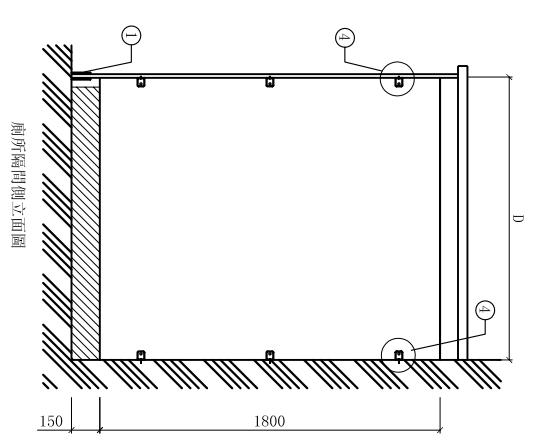
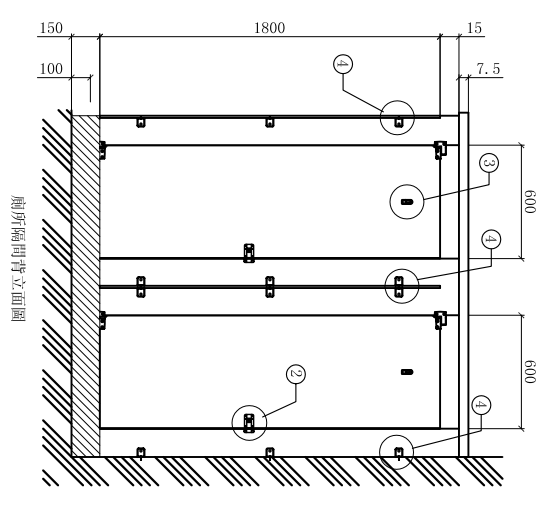
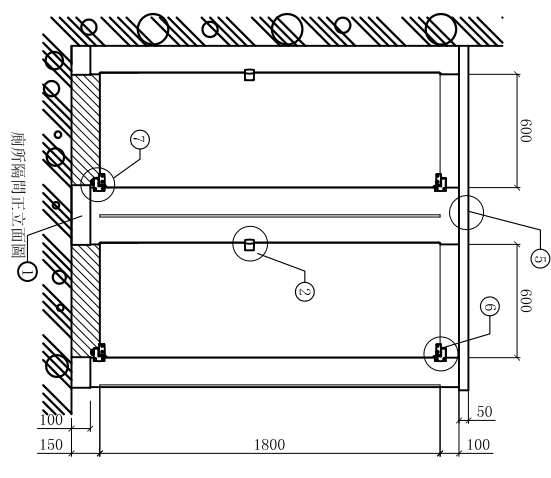


廁所擡擺立體示意圖

1 不鏽鋼腳座

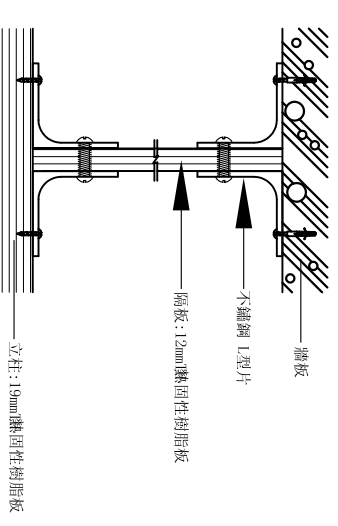
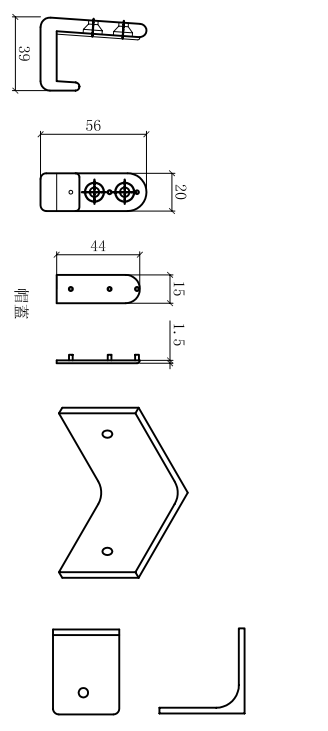


2 門鎖組詳圖



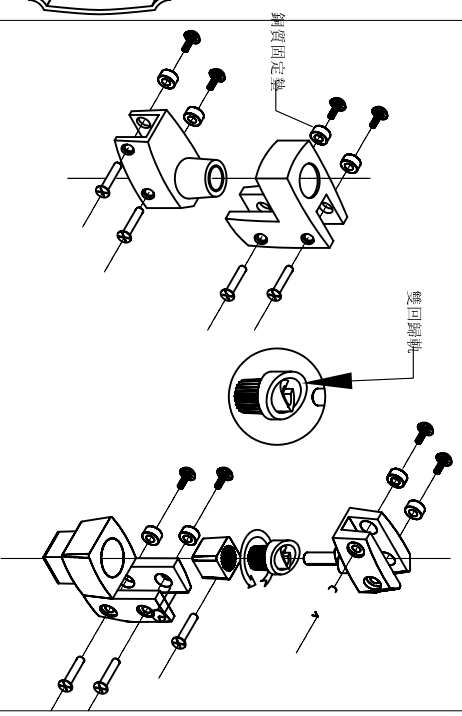
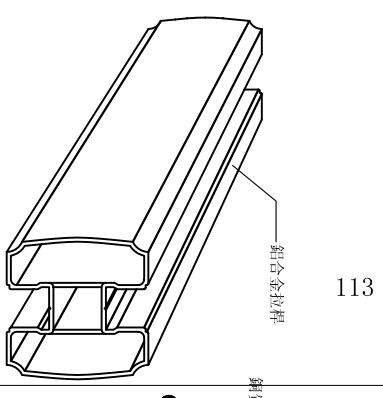
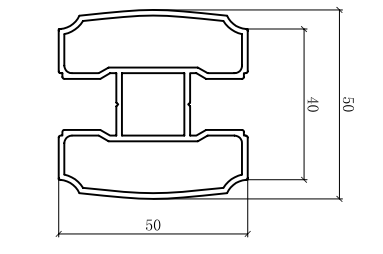
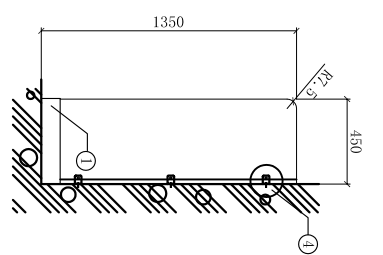
廁所隔間立面圖

3 掛衣鉤詳圖



4 不鏽鋼 L型片

5 隔間板與立柱，牆面結合詳圖



6 上鉸鏈詳圖

7 下自動歸位鉸鏈詳圖

- 施工規範:
1. 本工程採用熱固性樹脂板 (Compact) 浴廁隔間系統。
 2. 每一隔間，門寬約600mm，立柱採19mm厚，門板採19mm厚，中間隔板採12mm厚，一體成型不得有接縫變面實心之熱固性樹脂板 (色另定)。
 3. 鋁合金鍍鉻拉鍊，不鏽鋼 L型片，鋁合金門鎖；不鏽鋼腳座。
 4. 上下拉鍊與重力迴歸式上、下拉鍊，可調整迴歸角度非使用中可自動微開15°~45°左右。
 5. 此浴廁隔間系統其板料與配件皆由單一製造商提供。
 6. 施工廠商需待隔間、天花、地材及管線完工後，方得進場施工。
 7. 所有材料、顏色及配件，施工前須經業主、設計師審核認可，方可進場組裝。
 8. 實際施工時必須配合現場尺寸丈量施工，材料全部為廠製而後於現場組裝。

男女廁所擡擺隔間詳圖

A1:1/30
A3:1/60

小便斗隔屏側立面圖

拉桿詳圖

6 上鉸鏈詳圖

7 下自動歸位鉸鏈詳圖

修正 REVISIONS	日期 DATE	說明 DESCRIPTIONS	核准 APPROVED BY	繪圖 DRAWN BY	設計 DESIGNER BY	核對 CHECKED BY	核准 APPROVED BY	比例尺 SCALE	如圖示	方之圓室內裝修設計有限公司 Fang-Yuan Interior Design	藥癮者復健中心整修工程 擡擺隔間詳圖	圖號 DRAWING NO.	張號 SHEET NO.	業務號 JOB NO.
												A3-4	/	