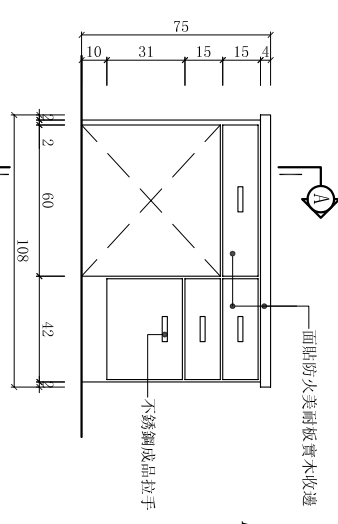
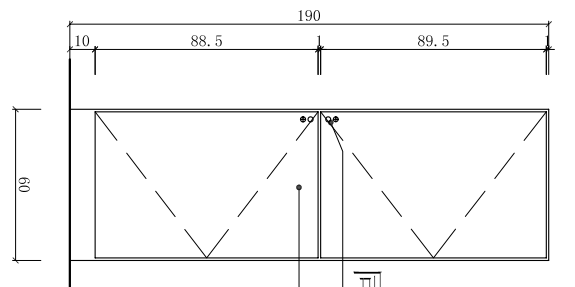


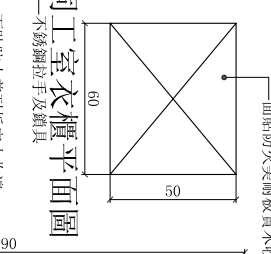
A剖面圖 A1:1/15 A3:1/30



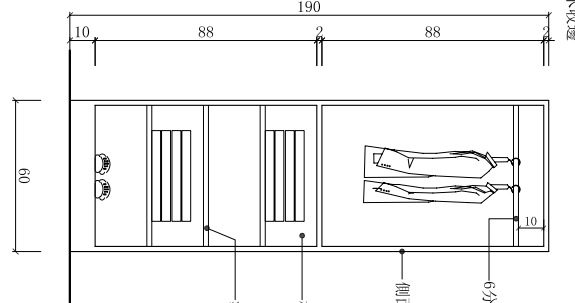
寢室桌子立面圖 A1:1/15 A3:1/30



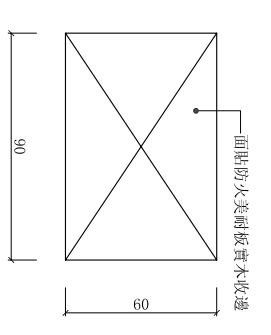
同居室衣櫃立面圖 A1:1/15 A3:1/30



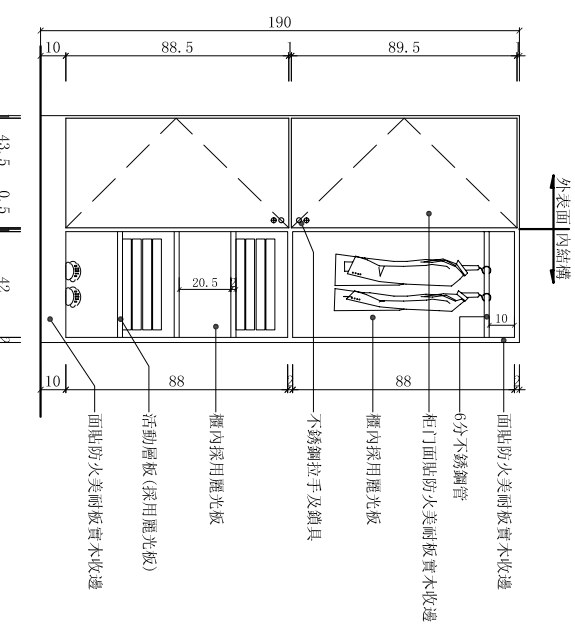
同居室衣櫃平面圖 A1:1/15 A3:1/30



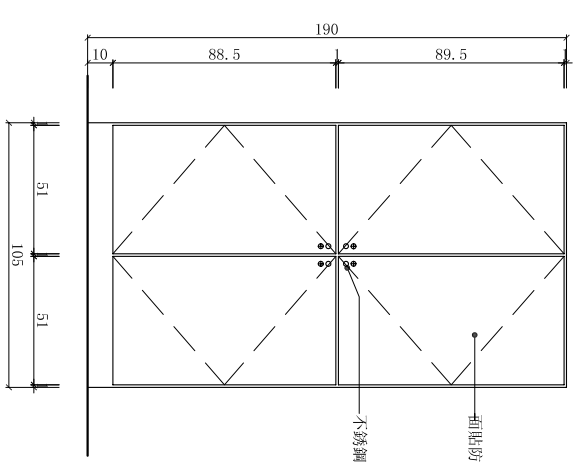
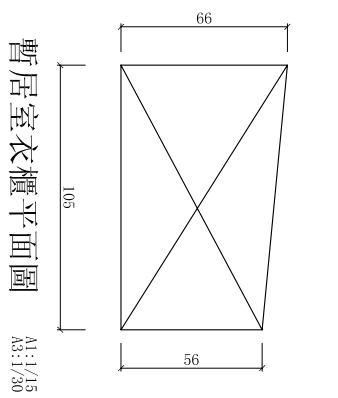
同居室衣櫃剖面圖 A1:1/15 A3:1/30



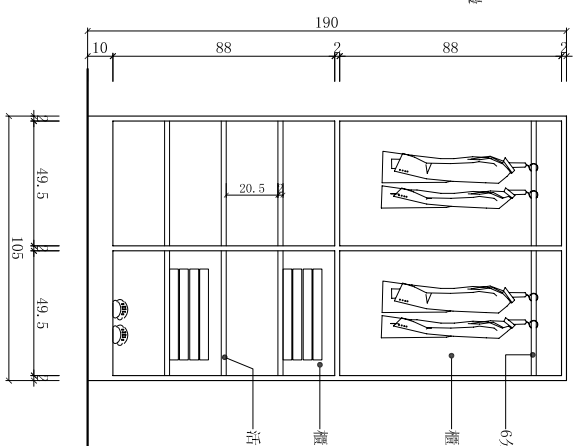
寢室衣櫃平面圖 A1:1/15 A3:1/30



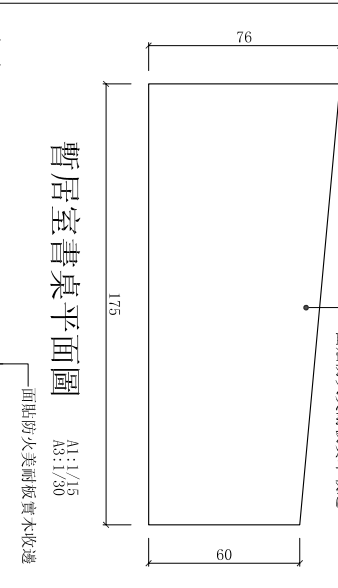
寢室衣櫃立面圖 A1:1/15 A3:1/30



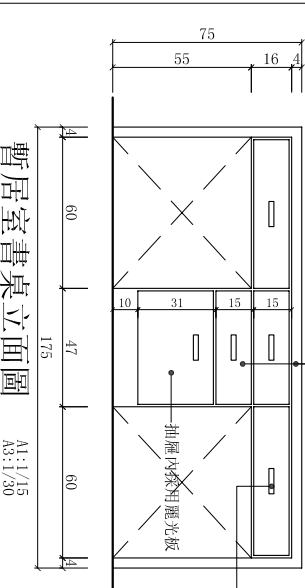
暫居室衣櫃立面圖 A1:1/15 A3:1/30



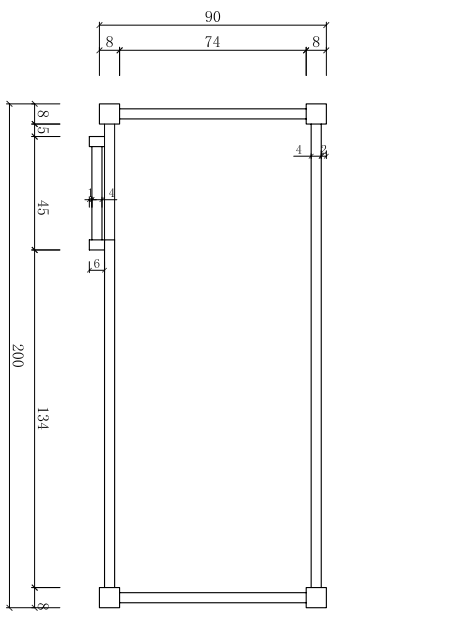
暫居室衣櫃內結構圖 A1:1/15 A3:1/30



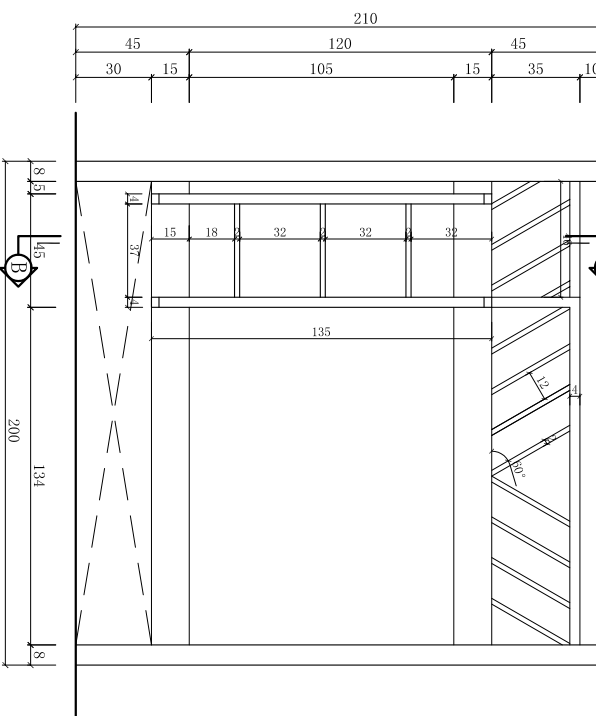
暫居室書桌平面圖 A1:1/15 A3:1/30



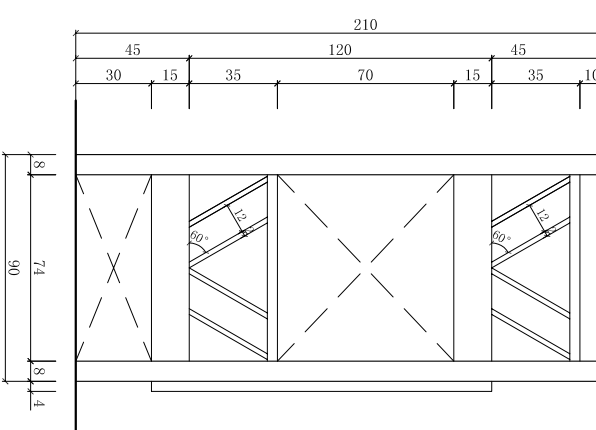
暫居室書桌立面圖 A1:1/15 A3:1/30



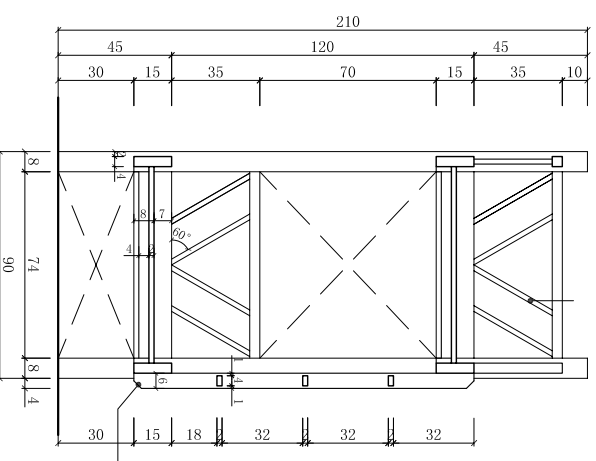
寢室上下床鋪平面圖 A1:1/15 A3:1/30



寢室上下床鋪側立面圖 A1:1/15 A3:1/30



寢室上下床鋪側立面圖 A1:1/15 A3:1/30



B剖面圖 A1:1/15 A3:1/30

修正 REVISIONS	日期 DATE	說明 DESCRIPTIONS	核准 APPROVED BY	繪圖 DRAWN BY	設計 DESIGNER BY	比例尺 SCALE	如圖示	藥廳者復健中心整修工程	圖號 DRAWING NO.	張號 SHEET NO.	業務號 JOB NO.
								方之圓室內裝修設計有限公司	A3-6	/	
								Fang-Yuan Interior Design			
								木作傢俱詳圖			